

НАКЛАДКА ДВЕРНАЯ ПОД ЦИЛИНДР ИНСТРУКЦИЯ ПО УСТАНОВКЕ

ИНСТРУКЦИИ ПО УСТАНОВКЕ

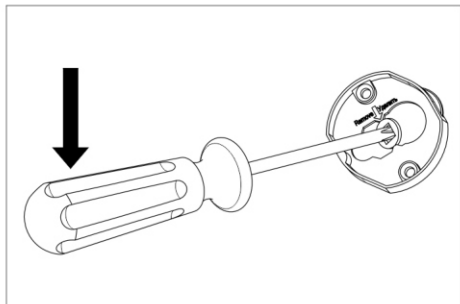


рис. 1

1. С помощью отвёртки или иного подходящего инструмента выломайте центрирующие элементы из оснований накладок (рис. 1) (при установке декоративных накладок данные элементы не используются).

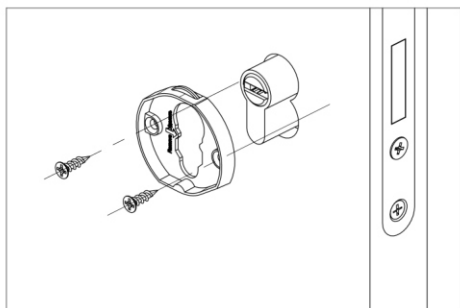


рис. 2

2. Наденьте основания на цилиндр с двух сторон дверного полотна и закрепите их саморезами (рис. 2). Извлеките цилиндрический механизм из замка.

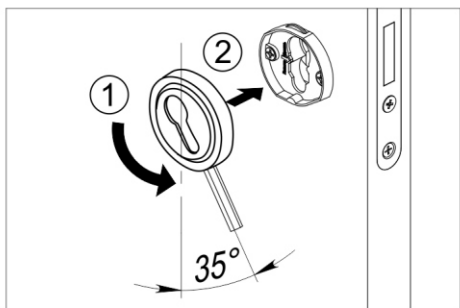


рис. 3

3. Вкрутите в накладку шестигранный рычажок, поверните накладку против часовой стрелки примерно на 35° (рис. 3, ①) и наденьте её на основание (рис. 3, ②).

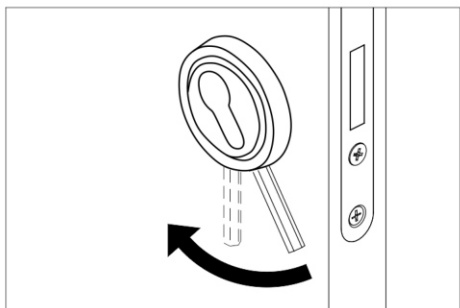


рис. 4

4. Поверните накладку с помощью рычажка по часовой стрелке до упора. В результате рычажок должен быть ориентирован строго перпендикулярно полу (рис. 4). После этого выкрутите рычажок из розетки. Повторите операции 3-4 для второй накладки.

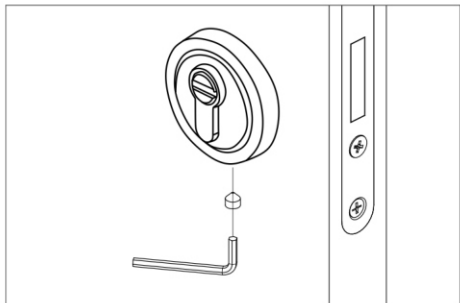


рис. 5

5. Установите цилиндрический механизм. Зафиксируйте розетки на основаниях с помощью стопорных винтов и шестигранника (рис. 5).