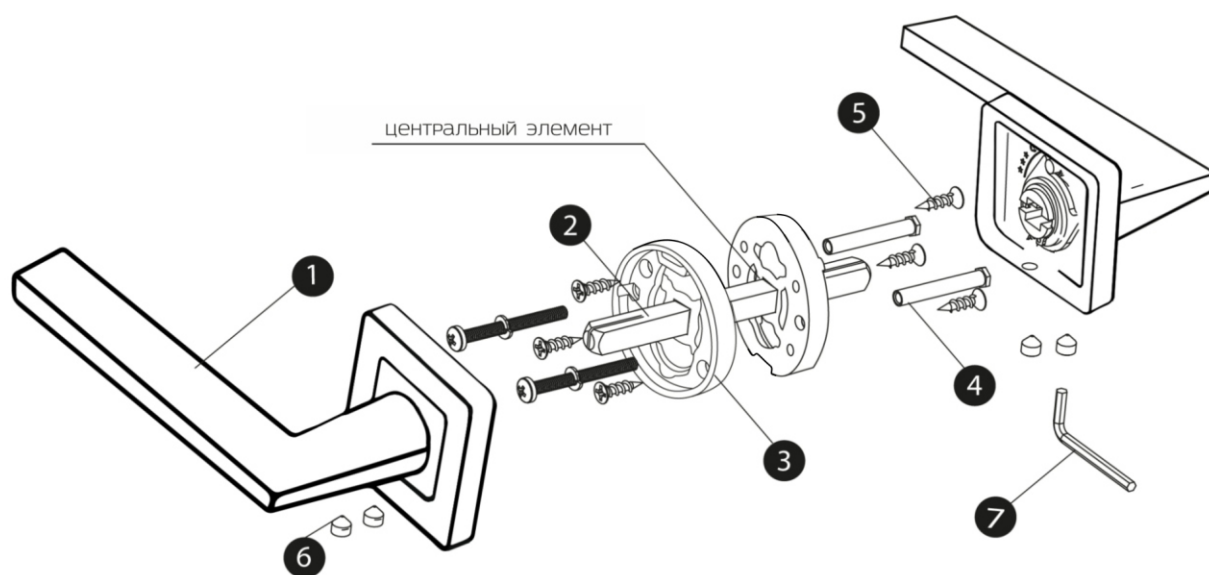


ИНСТРУКЦИЯ ПО УСТАНОВКЕ



1. Установите замок в соответствующее отверстие на торцевой стороне двери и закрепите его в соответствие с инструкцией.

2. Возьмите соединительный квадрат из набора и установите его в отверстие для крепления данного квадрата (обычно это отверстие в верхней части замка).

3. Установите монтажную планку на квадрат и зафиксируйте ее с помощью саморезов из комплекта и сделайте сквозные отверстия (используя сверло) и зафиксируйте планку соединительными винтами.

4. Установите ручку на квадрат и поверните ее, центральный элемент отсоединится от монтажной планки, после чего снимите ручку и удалите его.

5. Установите ручку на квадрат до упора и зафиксируйте её с помощью бонки из комплекта (используйте шестигранник из комплекта).

6. Ручки серии R25 и R50 комплектуются специализированными бонками для дополнительной фиксации ручки.

При монтаже ручки необходимо до упора вкручивать бонки, чтобы они пробили соединительный квадрат.

Комплектация:

- 1) ручки - 2 шт (комплект),
- 2) квадрат 8*8*110 мм - 1 шт,
- 3) монтажная планка - 2 шт,
- 4) соединительные винты- 2 шт,
- 5) саморезы - 6 шт,
- 6) бонки - 4 шт,
- 7) шестигранник - 2 шт.