

ИНСТРУКЦИЯ ПО МОНТАЖУ МЕЖКОМНАТНЫХ ЗАЩЕЛОК VETTORE C-03 B

ТЕХНИЧЕСКИЕ ХАРАКТЕРИСТИКИ:

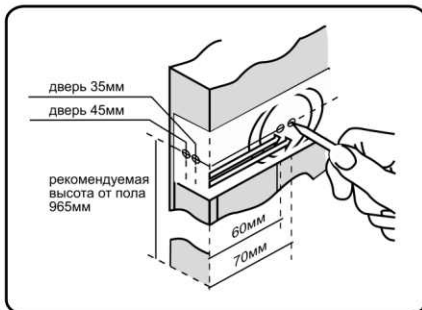
ВИД ЗАМКА - ВРЕЗНОЙ, МЕЖКОМНАТНЫЙ

МАКСИМАЛЬНАЯ ТОЛЩИНА ДВЕРИ - 100ММ

ТИП - ЗАМОК, ЗАЩЕЛКА ДВЕРНАЯ, ЗАЩЕЛКА МАГНИТНАЯ, КОРПУС ЗАМКА

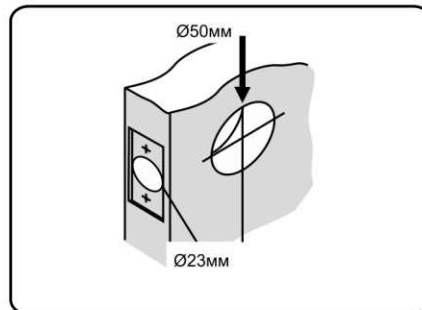
1. РАЗМЕТКА ДВЕРИ ДЛЯ УСТАНОВКИ

Выполните разметку отверстий под ручки и защелку согласно шаблону. Рекомендуемая высота от пола 965 мм.



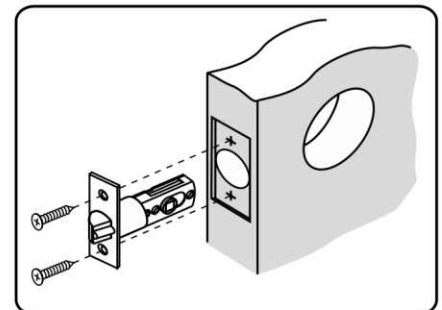
2. СВЕРЛЕНИЕ МОНТАЖНЫХ ОТВЕРСТИЙ

Выполните отверстия на полотне двери: 50 мм для ручек и 23 мм для защелки, как указано на рисунке.



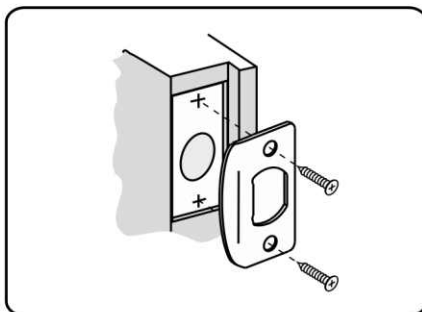
3. УСТАНОВКА ЗАЩЕЛКИ

Установите защелку и закрепите саморезами. Убедитесь, что скос защелки направлен в сторону закрывания двери.



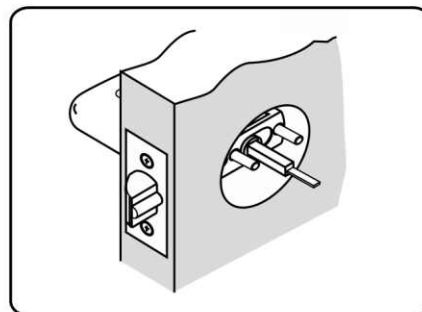
4. УСТАНОВКА ОТВЕТНОЙ ПЛАНКИ

Установите ответную планку согласно рисунку и убедитесь, что она находится на той же высоте, что и защелка.



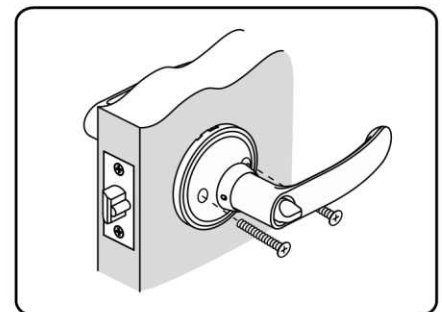
5. УСТАНОВКА НАРУЖНОЙ РУЧКИ

Вставьте ручку со стержнем во втулку под квадрат защелки.



6. УСТАНОВКА ВНУТРЕННЕЙ РУЧКИ

Установите внутреннюю ручку и закрепите винтами.



МОНТАЖ ЗАЩЕЛКИ

Регулировка бексета (расстояние от лицевой планки защелки до центра квадрата ручки) на 60 или 70 мм производится путем перемещения втулки под квадрат (рисунки 1 и 2).

